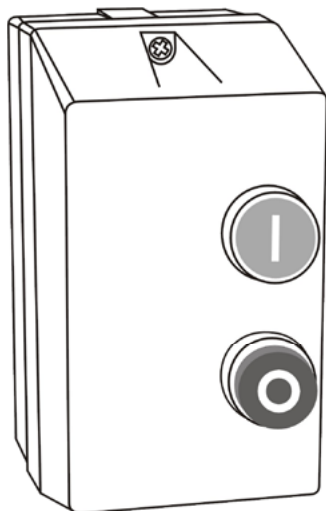


Магнитные пускатели серии LE1-D

Введение



Внимание! Опасность поражения электрическим током! Не прикасайтесь к клеммам питания. Не вскрывайте кожух, не убедившись в отсутствии на клеммах напряжения питания.

Подключение может производиться только квалифицированным персоналом, имеющим допуск на работу с электрическим оборудованием до 1000В.

При техническом обслуживании пускателей необходимо соблюдать «Правила техники безопасности и технической эксплуатации электроустановок потребителей».

В обычных условиях эксплуатации пускателей, достаточно 1 раз в 6 месяцев проводить их внешний осмотр, а также подтягивать зажимные винты, давление которых ослабевает вследствие циклических изменений температуры окружающей среды и текучести материала зажимаемых проводников.

Назначение

Магнитные пускатели серии LE1-D предназначены для дистанционного пуска непосредственным подключением к сети и остановки трехфазных асинхронных электродвигателей с короткозамкнутым ротором на напряжение переменного тока до 550В (50/60Гц), а также для защиты электродвигателей от перегрузок недопустимой продолжительности и сверхтоков, возникающих при обрыве одной из фаз.

Устройство

Магнитные пускатели LE1-D в пластиковом корпусе состоят из контактора, теплового реле и кнопок управления.

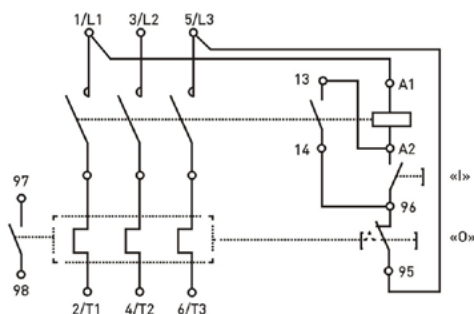
При нормальном режиме работы магнитный пускатель допускает 3-5 (иногда до 10) млн. циклов включение-выключение. Магнитный пускатель может работать с частотой 15-1200вкл/ч, а магнитный пускатель малой мощности - с частотой до 3000вкл/ч.

При воздействии на кнопку «Пуск», подается напряжение на управляющую катушку пускателя, протекающий ток создает магнитное поле, подвижная часть магнитной системы притягивается к неподвижной. Подвижные контакты перемещаются и замыкаются с неподвижными, соединяя силовую цепь.

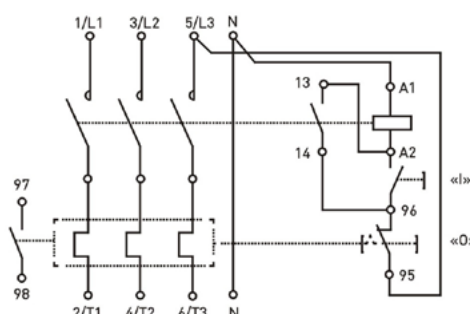
При снятии напряжения с катушки под действием пружины подвижная часть магнитной системы отходит от неподвижной, размыкая контакты, разрывая силовую цепь и коммутируя вспомогательную. В случае использования теплового реле, осуществляется защита от длительных перегрузок и коротких замыканий. Нажатием на кнопку «Стоп» осуществляется ручное управление контактором (выключение).

Схема подключения

Пускатели магнитные с катушкой управления 380В



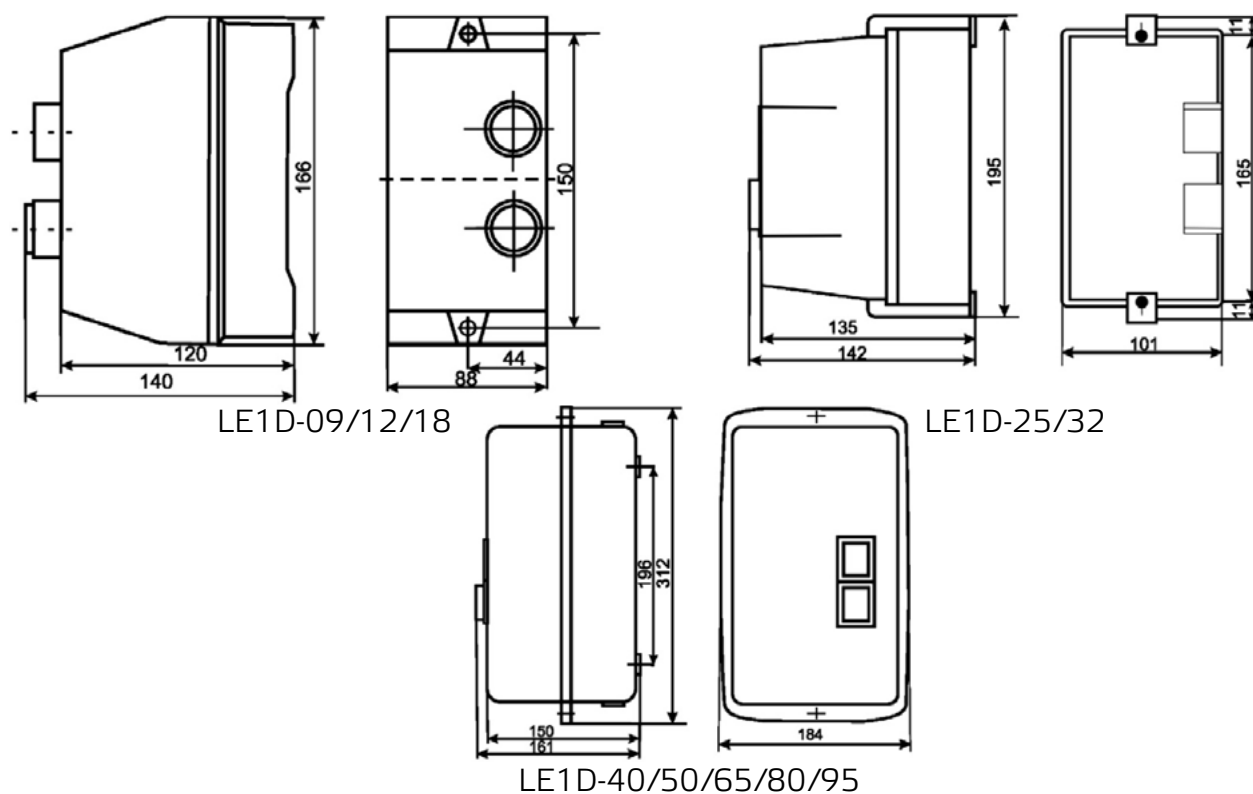
Пускатели магнитные с катушкой управления 220В



Технические характеристики

Параметры	LE1D-09	LE1D-12	LE1D-18	LE1D-25	LE1D-32	LE1D-40	LE1D-50	LE1D-65	LE1D-80	LE1D-90	
Номинальное напряжение, В	380										
Частота, Гц	50										
Количество главных контактов	3										
Номинальный рабочий ток, А	AC-1	25	27	32	43	55	60	100	115	133	145
	AC-3	9	12	18	25	32	40	50	65	80	95
Номинальная мощность (AC-3), кВт	4	5,5	7,5	11	15	18,5	22	30	37	45	
Механическая износостойкость, млн. циклов	10										
Электрическая износостойкость (AC-3), млн. циклов	2					1,6					
Максимальная частота включения без нагрузки/ с нагрузкой, в час	1200/1200										
Номинальное напряжение катушки управления Uc, В	220/380										
Исполнение вспомогательных контактов	1NO					1NO+1NC					
Тип теплового реле	LR2-D 1312	LR2-D 1316	LR2-D 1321	LR2-D 1322	LR2-D 2353	LR2-D 2355	LR2-D 3353(55)	LR2-D 3357(59)	LR2-D 3361	LR2-D 3363(65)	
Масса, кг	0,85	0,85	0,90	1,25	1,30	3,83	3,83	4,00	4,17	4,33	

Габаритные размеры



Производитель

TOSUN ELECTRIC CO., LTD, Yangwen Industrial Zone, Wenzhou, Zhejiang, 325604, Китай

Импортер

ООО «Спецторг», 129347, Россия, город Москва, улица Егора Абакумова, дом 10, корпус 2