

Паспорт изделия



Блок дополнительных контактов серии LA1-DN



Назначение

Блоки дополнительных контактов серии LA1 на 2 и 4 группы предназначены для расширения возможности использования контакторов.

Блок дополнительных контактов является механическим устройством, без собственного потребления электроэнергии, коммутирующим своими контактами электрические цепи сигнализации и управления.

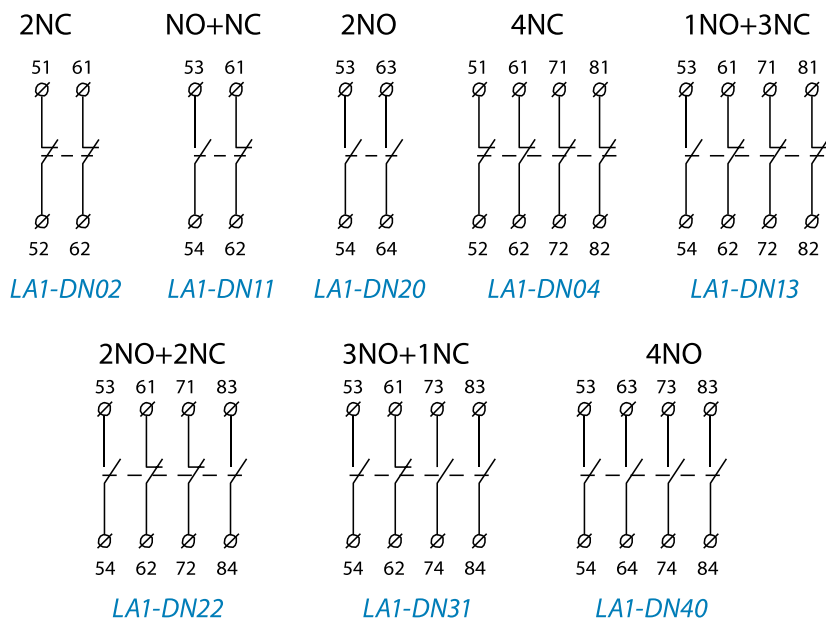
Технические характеристики

Номинальное рабочее напряжение переменного тока, В	до 660
Номинальное рабочее напряжение постоянного тока, В	до 440
Ток термической стойкости, А	10
Частота номинального тока, Гц	25-400
Минимальная включающая способность, В	24
Допустимая кратковременная нагрузка, мА	100
Сопротивление изоляции, не менее, МОм	10
Диапазон рабочих температур, °С	от -40 до +70
Механическая износостойкость, 10 ⁶	30
Степень защиты, IP	20

Типоисполнения

МОДЕЛЬ	КОНТАКТЫ
LA1-DN02	2НЗ
LA1-DN11	НО+НЗ
LA1-DN20	2НО
LA1-DN22	2НО+2НЗ
LA1-DN40	4НО
LA1-DN04	4НЗ
LA1-DN13	1НО+3НЗ
LA1-DN31	3НО+1НЗ

Электрическая схема



Габаритные размеры



Производитель

TOSUN ELECTRIC CO., LTD, Yangwen Industrial Zone, Wenzhou, Zhejiang, 325604, Китай

Импортер

ООО «Спецторг», 129347, Россия, город Москва, улица Егора Абакумова, дом 10, корпус 2