

Тепловые реле серии LR2



Назначение

Тепловые реле серии LR2 предназначены для защиты электродвигателя от сверхтоков при перегрузках и при возникновении несимметричного режима при обрыве одной фазы питающего напряжения. Применяется в качестве комплектующих изделий в схемах управления электроприводами в цепях переменного тока напряжением 660В, частотой 50(60)Гц и постоянного тока напряжением 440В.

Диапазон уставок тепловых реле от 0,1 до 93А.

Устройство

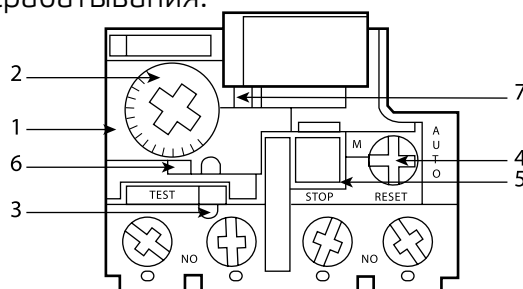
Все тепловые реле снабжены размыкающим контактом для отключения контактора и замыкающим контактом для сигнализации срабатывания. Благодаря высокой чувствительности к выпадению фазы, тепловые реле срабатывают быстро, обеспечивая тем самым максимальную защиту от перегрузки.

Под действием протекающего тока термобиметаллическая пластина теплового реле изгибается тем сильнее, чем больший ток по ней протекает. При определенной величине тока радиус изгиба пластины становится достаточным для размыкания контактов, происходит отключение нагрузки от сети.

Для установки тока срабатывания электротеплового реле необходимо открыть крышку (1), установить необходимый ток срабатывания реле вращением лимба (2), совмещая значения тока на шкале с меткой на корпусе. Для предотвращения несанкционированного изменения тока уставки, крышка может быть опломбирована (3). После открытия прозрачной крышки, можно при необходимости менять режим повторной установки поворотом переключателя «RESET» (4). При повороте влево переключатель выходит из зацепления и переключается в режим кнопки, при нажатии которой РТ переключается в режим ручного повторного сброса. Соответственно, при нажатии на переключатель и повороте вправо РТ переключается в режим автоматической повторной установки. При закрытии крышки переключатель блокируется.

При нажатии кнопки «STOP» изменяется состояние замыкающих контактов 97-98.

При нажатии отверткой кнопки «TEST» имитируется срабатывание реле при перегрузке; изменяется состояние нормально замкнутого и нормально разомкнутого контактов и включается индикатор срабатывания.



Технические характеристики

Модель	Тип пускателя	Номинальный рабочий ток, А	Номинальное напряжение катушек управления, В	Диапазон уставок реле, А	Номинальное импульсное напряжение, кВ	Мощность, Вт					
						220В	380В	440В	660В		
LR2-1305	КМИ09 - КМИ40	0,63-1,0	660	0,1-32	6	-	-	-	0,55		
LR2-1306		1,0-1,6				-	0,37	0,55	0,7-1,1		
LR2-1307		1,6-2,5				0,37	0,55-0,75	0,75-1,1	1,5		
LR2-1308		2,5-4,0				0,55-0,75	1,1-1,5	1,5	2,2-3,0		
LR2-1310		4,0-6,0				1,1	2,2	2,2	4,0		
LR2-1312		5,5-8,0				1,5	3,0	3,0-3,7	5,5		
LR2-1314		7,0-10,0				2,2	4,0	4,0	7,5		
LR2-1316	КМИ12 - КМИ40	9,0-13,0		3,0		5,5	5,5	10,0			
LR2-1321	КМИ18 - КМИ40	12,0-18,0		4,0		7,5	9,0	15,0			
LR2-1322	КМИ25 - КМИ40	17,0-25,0		5,5		11,0	11,0	18,5			
LR2-2353	КМИ25 - КМИ40	23 - 32									
LR2-3353	КМИ32 - КМИ40	23 - 32									
LR2-3355	КМИ40 - КМИ95	30,0-40,0		30-93				10,0	18,5	22,0	30,0
LR2-3357	КМИ50 - КМИ95	37,0-50,0				11,0	22,0	25,0	37,0		
LR2-3359	КМИ50 - КМИ95	48,0-65,0	18,5		30,0	37,0	55,0				
LR2-3363	КМИ80 - КМИ95	63,0-80,0	22,0		33,0-37,0	40,0-45,0	59,0-63,0				
LR2-3365	КМИ80 - КМИ95	80,0-93,0	25,0		45,0	55,0	75,0				

Габаритные размеры

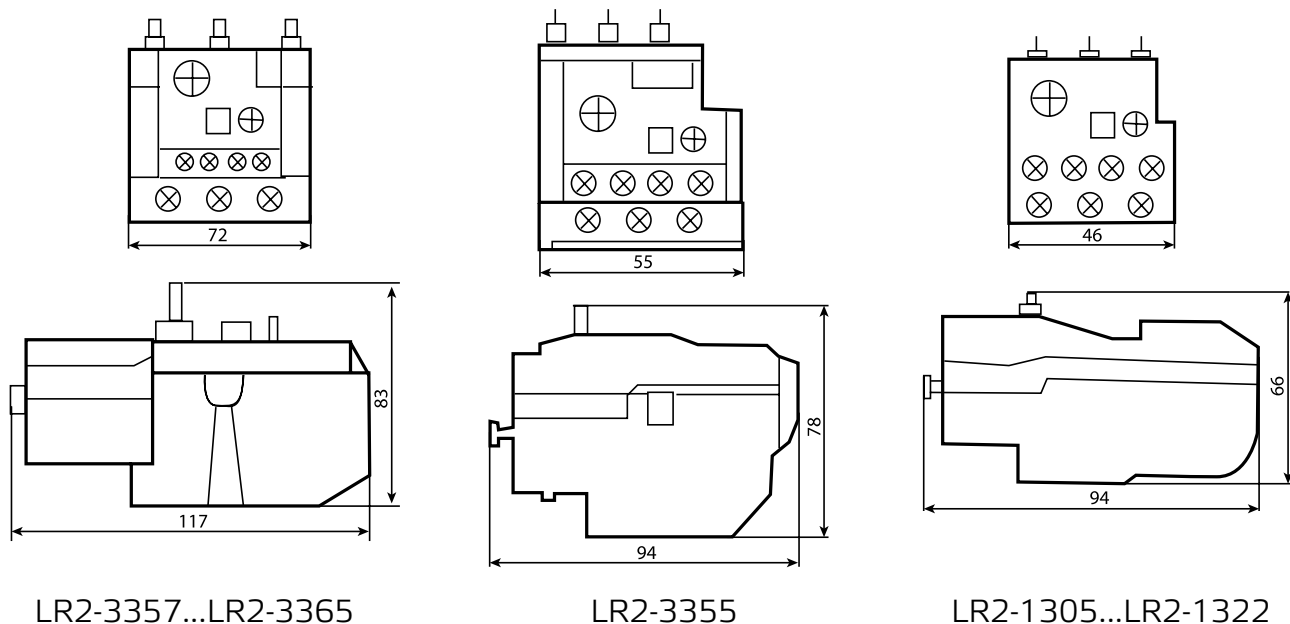
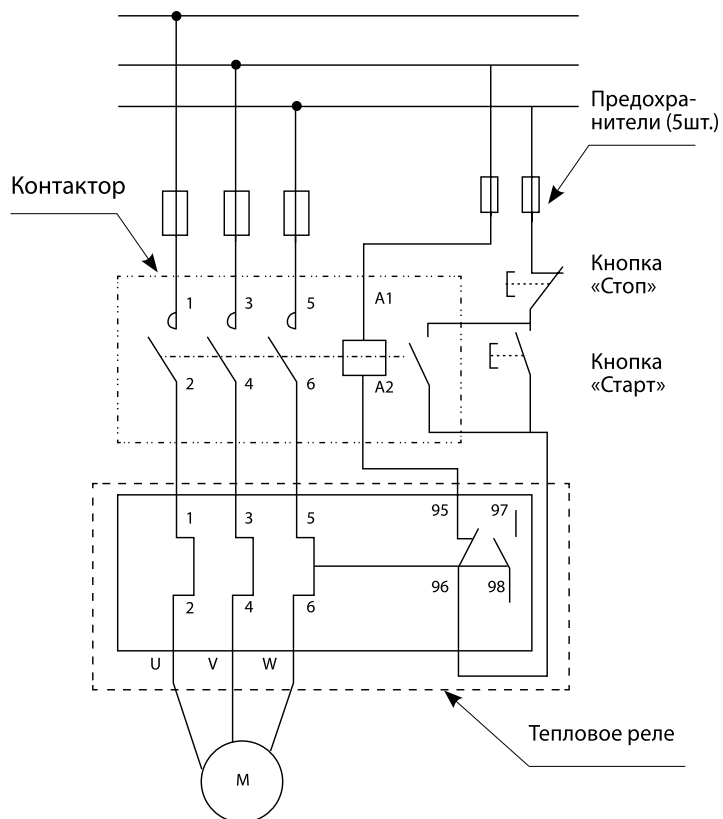
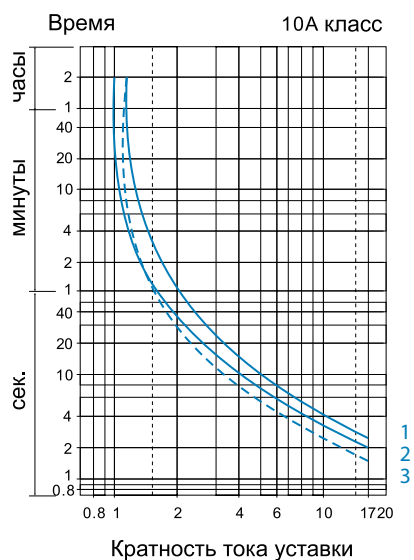


Схема работы контактора с тепловым реле



Кривая срабатывания



1. Симметричный 3-х фазный режим (из холодного состояния)
2. Симметричный 2-х фазный режим (из холодного состояния)
3. Симметричный 3-х фазный режим при длительном протекании установленного тока (из горячего состояния)

Производитель

TOSUN ELECTRIC CO., LTD, Yangwen Industrial Zone, Wenzhou, Zhejiang, 325604, Китай

Импортер

ООО «Спецторг», 129347, Россия, город Москва, улица Егора Абакумова, дом 10, корпус 2