

Пост кнопочный серии BSH



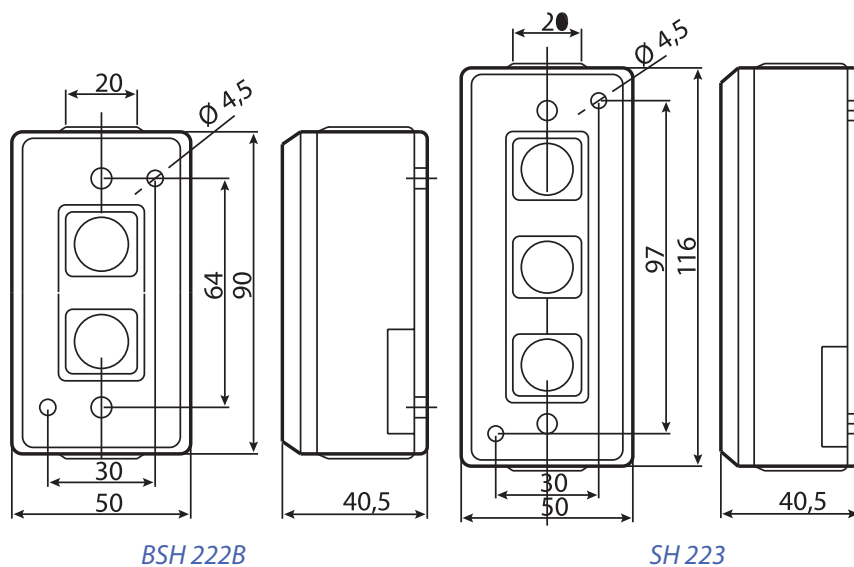
Назначение

Посты серии BSH применяется в цепях управления для непосредственного включения и отключения двигателя, осветительных и нагревательных приборов.

Технические характеристики

Максимальный ток, А	6
Максимальное напряжение, В	500
Сопротивление контакта, мОм	≤ 50
Степень защиты, IP	20
Температура эксплуатации, °С	от -5 до +40

Габаритные размеры



Производитель

TOSUN ELECTRIC CO., PRC

Импортер

ООО «СПЕЦТОРГ»

г. Москва, ул.Егора Абакумова, д.10, корп.2.