

Пост кнопочный серии COB

Назначение



Посты кнопочные серии COB предназначены для коммутации электрических цепей управления подъемных механизмов.

Кнопочные посты COB61A, COB62A и COB63A имеют две дополнительные кнопки «Пуск» и «Стоп».

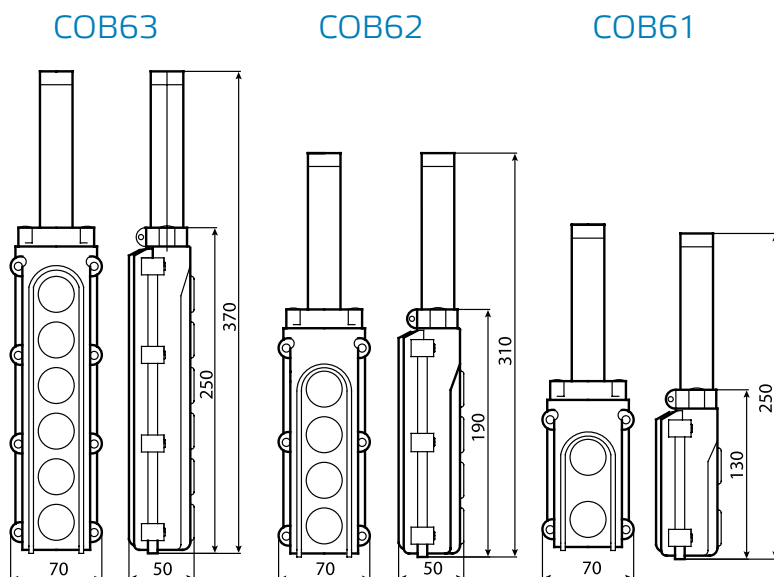
Посты серии COB представляют собой герметичный корпус из термостойкой ABS-пластмассы с установленными кнопками.

Для герметизации ввода кабеля предусмотрен защитный сальник, а между корпусом и панелью устанавливается герметизирующая прокладка.

Технические характеристики

МОДЕЛЬ	COB61	COB62	COB63	COB61A	COB62A	COB63A
Количество кнопок управления	2	4	6	4	6	8
Номинальное рабочее напряжение, В	110,230,400					
Частота сети, Гц	50(60)					
Максимальный ток, А	5					
Механическая износостойкость	1x10 ⁶					
Электрическая износостойкость	0,5x10 ⁶					
Степень защиты	IP54					
Температура эксплуатации, °С	от -5 до +40					
Влажность, %	45-90					

Габаритные размеры



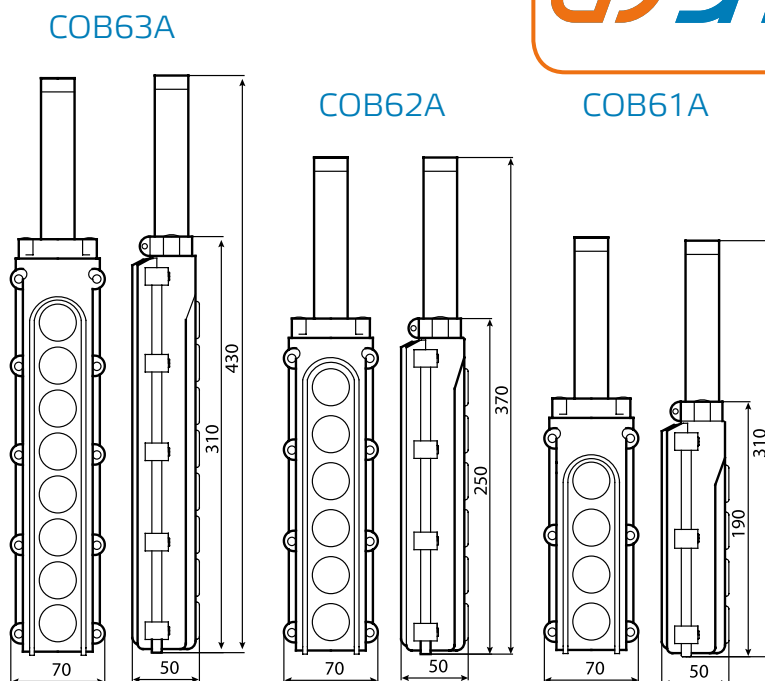
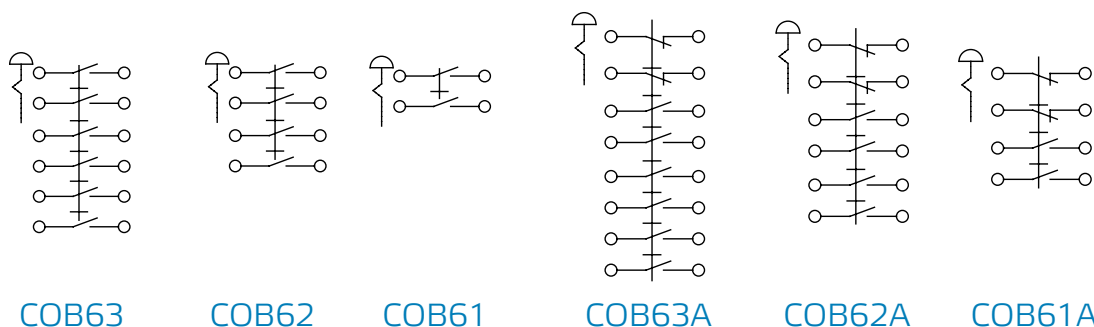


Схема подключения



Производитель

TOSUN ELECTRIC CO., LTD, Yangwen Industrial Zone, Wenzhou, Zhejiang, 325604, Китай

Импортер

ООО «Спецторг», 129347, Россия, город Москва, улица Егора Абакумова, дом 10, корпус 2